

Las carrocerías insonorizadas y contra intemperies FG Wilson de la gama de 27 - 150 kVA son el resultado de la continua investigación y desarrollo por parte de nuestros ingenieros especialistas en ingeniería acústica. **Estos documentos adjuntos reducen los niveles de sonido para cumplir con los niveles de la directriz de la comunidad europea 2000/14/EC que se hizo vigente el 3 de enero de 2006.**

Las carrocerías incorporan silenciosos de escape montados en el interior de la carrocería de construcción especial para soportar el manejo tosco de muchos lugares de construcción. También las carrocerías FG Wilson están diseñados de forma modular con numerosos componentes intercambiables para facilitar la reparación en la obra.

Construcción Robusta y Altamente Resistente a la Corrosión

- ▶ Cerraduras y bisagras de acero inoxidable
- ▶ Pernos de acero inoxidable o galvanizados
- ▶ Carena de acero galvanizado

Excelente Acceso Para el Mantenimiento

- ▶ Puertas extra anchas en todo el lateral del grupo
- ▶ Puertas verticales con soportes de gas
- ▶ Panel desmontable para acceso relleno radiador
- ▶ Tubos de drenaje de aceite lubricante y de agua de refrigeración canalizados al exterior de la carrocería

Seguridad

- ▶ Ventana de visualización del panel de control en puerta de acceso con cerradura
- ▶ Botón de parada de emergencia (rojo) montado en el exterior de la carrocería
- ▶ Ventilador de refrigeración y alternador de carga de batería totalmente protegidos para seguridad personal
- ▶ Relleno de combustible y batería dentro de la carrocería (accesibles solo por puerto con cerradura)
- ▶ Sistema silenciador de escape totalmente protegido para seguridad personal

Facilidad de Transporte

- ▶ Punto de elevación central probado y certificado
- ▶ Cancamos de elevación integrales en la bancada

Características Opcionales

- ▶ Bancada especial tipo campo petrolífero con puntos de arrastre y tubos para toro*

*Excepto en P180P2/P200E2



Gama de P27P1 - P200E2



Carrocería Acústica Modular



Niveles de Presión de Sonido (dBA)

Modelo de grupo electrógeno	50 Hz						60 Hz					
	15m (50ft)		7m (23ft)		1m (3ft)		15m (50ft)		7m (23ft)		1m (3ft)	
	75% de Carga	100% de Carga	75% de Carga	100% de Carga	75% de Carga	100% de Carga	75% de Carga	100% de Carga	75% de Carga	100% de Carga	75% de Carga	100% de Carga
Trifásico												
P27P1	61,4	62,2	67,4	68,2	78,7	79,6	63,1	63,9	69,1	69,9	80,3	81,3
P27P2	60,8	63,1	66,8	69,1	77,9	80,6	-	-	-	-	-	-
P30E1	61,7	62,7	67,7	68,7	79,0	80,0	63,4	64,4	69,4	70,4	80,7	81,9
P30E2	61,5	64,3	67,5	70,3	78,7	82,1	-	-	-	-	-	-
P30P1	61,7	62,7	67,7	68,7	79,0	80,0	63,4	64,3	69,4	70,3	80,6	81,9
P30P2	61,5	64,3	67,5	70,3	78,7	82,1	-	-	-	-	-	-
P33E1	61,9	63,1	67,9	69,1	79,3	80,5	63,7	64,8	69,7	70,8	81,0	82,5
P33E2	62,2	65,7	68,2	71,7	79,6	83,7	-	-	-	-	-	-
P40P2	60,1	60,8	66,1	66,8	77,0	77,5	-	-	-	-	-	-
P40P3	63,7	63,6	69,7	69,6	79,8	79,7	66,1	66,3	72,1	72,3	81,9	82,1
P44E2	60,3	61,2	66,3	67,2	77,2	77,7	-	-	-	-	-	-
P44E3	63,7	63,4	69,7	69,4	79,8	79,6	66,2	66,4	72,2	72,4	82,0	82,1
P45P2	60,3	61,4	66,3	67,4	77,2	77,7	-	-	-	-	-	-
P45P3	63,7	63,4	69,7	69,4	79,8	79,6	66,2	66,4	72,2	72,4	82,0	82,1
P40P5	61,6	62,4	67,6	68,4	78,2	79,0	65,2	66,5	71,2	72,5	81,2	82,3
P44E5	61,9	62,8	67,9	68,8	78,4	79,4	65,6	67,2	71,6	73,2	81,5	82,9
P50E2	60,6	62,0	66,6	68,0	77,4	78,0	-	-	-	-	-	-
P50E3	63,6	63,2	69,6	69,2	79,7	79,4	66,3	66,5	72,3	72,5	82,0	82,2
P50P1	63,9	64,6	69,9	70,6	80,9	81,5	66,9	67,3	72,9	73,3	83,5	83,9
P50P2	60,5	60,6	66,5	66,6	77,5	77,6	-	-	-	-	-	-
P55E1	64,1	64,9	70,1	70,9	81,0	81,8	67,0	67,4	73,0	73,4	83,6	84,1
P55E2	60,5	60,8	66,5	66,8	77,5	77,7	-	-	-	-	-	-
P60P2	60,5	60,9	66,5	66,9	77,5	77,7	-	-	-	-	-	-
P60P3	64,3	65,2	70,3	71,2	81,2	82,1	67,1	67,6	73,1	73,6	83,8	84,3
P65E2	60,6	61,1	66,6	67,1	77,6	77,8	-	-	-	-	-	-
P65E3	64,5	65,6	70,5	71,6	81,4	82,4	67,2	67,8	73,2	73,8	83,9	84,5
P60P5	63,0	63,4	69,0	69,4	79,4	80,0	66,0	66,8	72,0	72,8	82,1	83,1
P65E5	63,1	63,6	69,1	69,6	79,5	80,3	66,2	67,1	72,2	73,1	82,3	83,5
P80P1	63,4	64,5	69,4	70,5	80,0	81,4	66,7	68,2	72,7	74,2	83,0	84,8
P80P2	62,6	63,1	68,6	69,1	79,8	80,1	-	-	-	-	-	-
P88E1	63,6	65,1	69,6	71,1	80,4	82,1	67,1	69,0	73,1	75,0	83,5	85,8
P88E2	62,7	63,3	68,7	69,3	79,9	80,3	-	-	-	-	-	-
P90	62,6	63,2	68,6	69,2	80,3	80,9	65,5	67,0	72,0	73,0	82,0	84,0
P100E	62,8	63,5	68,8	69,5	80,5	81,1	65,5	67,0	72,0	73,0	82,0	84,0
P100	62,8	63,5	68,8	69,5	80,5	81,1	65,5	67,0	72,0	73,0	82,0	84,0
P110E	63,0	63,8	69,0	69,8	80,7	81,3	65,5	67,0	72,0	73,0	82,0	84,0

Niveles conformes a Norma Europea de Nivel Sonoro (2000/14/EC)

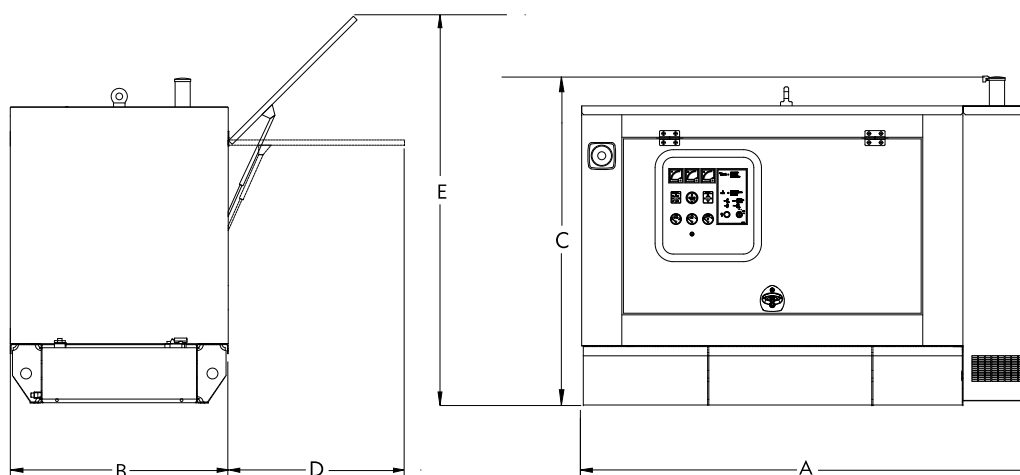
Niveles de Presión de Sonido (dBA)												
Modelo de grupo electrógeno	50 Hz						60 Hz					
	15m (50ft)		7m (23ft)		1m (3ft)		15m (50ft)		7m (23ft)		1m (3ft)	
	75% de Carga	100% de Carga	75% de Carga	100% de Carga	75% de Carga	100% de Carga	75% de Carga	100% de Carga	75% de Carga	100% de Carga	75% de Carga	100% de Carga
Trifásico												
P100P1	63,1	64,6	69,1	70,6	80,6	81,8	64,8	66,8	70,8	72,8	81,9	83,9
P100P2	63,0	63,7	69,0	69,7	80,0	80,7	-	-	-	-	-	-
P110E1	63,5	65,3	69,5	71,3	80,9	82,4	65,3	68,1	71,3	74,1	82,4	85,0
P110E2	63,2	64,1	69,2	70,1	80,2	81,0	-	-	-	-	-	-
P135	62,6	63,1	68,6	69,1	80,0	80,1	66,6	67,1	72,6	73,1	84,2	84,7
P135P2	62,8	63,0	68,8	69,0	79,5	80,0	65,0	66,1	71,0	72,1	82,8	83,5
P150E	62,8	63,3	68,8	69,3	80,1	80,0	66,7	67,2	72,7	73,2	84,3	84,9
P150E2	62,9	63,1	68,9	69,1	79,7	80,3	65,3	66,8	71,3	72,8	83,0	83,8
P150P1	62,8	63,5	68,8	69,5	79,8	80,6	-	-	-	-	-	-
P150P2	62,9	63,1	68,9	69,1	79,7	80,3	65,3	66,8	71,3	72,8	83,0	83,8
P165E1	63,1	63,8	69,1	69,8	80,0	80,9	-	-	-	-	-	-
P165E2	62,9	63,2	68,9	69,2	79,8	80,6	65,7	67,5	71,7	73,5	83,2	84,2
P180P2	60,3	61,1	66,3	67,1	78,0	78,9	67,8	68,3	73,8	74,3	84,7	85,0
P200E2	60,6	61,5	66,6	67,5	78,3	79,4	67,9	68,5	73,9	74,5	84,8	85,2

Niveles conformes a Norma Europea de Nivel Sonoro (2000/14/EC)

Niveles de Presión de Sonido (dBA)												
Modelo de grupo electrógeno	50 Hz						60 Hz					
	15m (50ft)		7m (23ft)		1m (3ft)		15m (50ft)		7m (23ft)		1m (3ft)	
	75% de Carga	100% de Carga	75% de Carga	100% de Carga	75% de Carga	100% de Carga	75% de Carga	100% de Carga	75% de Carga	100% de Carga	75% de Carga	100% de Carga
Monofásico												
P24P1S	61,7	62,7	67,7	68,7	79,0	80,0	63,4	64,3	69,4	70,3	80,6	81,9
P24P2S	61,5	64,3	67,5	70,3	78,7	82,1	-	-	-	-	-	-
P26E1S	61,9	63,1	67,9	69,1	79,3	80,4	63,7	64,8	69,7	70,8	81,0	82,5
P26E2S	62,1	65,5	68,1	71,5	79,5	83,4	-	-	-	-	-	-
P32P2S	60,1	60,8	66,1	66,8	77,0	77,5	-	-	-	-	-	-
P32P3S	63,7	63,6	69,7	69,6	79,8	79,7	66,1	66,3	72,1	72,3	81,9	82,1
P35E2S	60,3	61,2	66,3	67,2	77,2	77,7	-	-	-	-	-	-
P35E3S	63,7	63,4	69,7	69,4	79,8	79,6	66,2	66,4	72,2	72,4	82,0	82,1
P32P5S	61,6	62,4	67,6	68,4	78,2	79,0	65,2	66,5	71,2	72,5	81,2	82,3
P35E5S	61,8	62,7	67,8	68,7	78,4	79,4	65,6	67,2	71,6	73,2	81,5	82,9
P40P1S	63,9	64,6	69,9	70,6	80,9	81,5	66,9	67,3	72,9	73,3	83,5	83,9
P40P2S	60,5	60,6	66,5	66,6	77,5	77,6	-	-	-	-	-	-
P44E1S	64,1	64,9	70,1	70,9	81,0	81,8	67,0	67,4	73,0	73,4	83,6	84,1
P44E2S	60,5	60,8	66,5	66,8	77,5	77,7	-	-	-	-	-	-
P45P3S	63,9	64,6	69,9	70,6	80,9	81,5	66,9	67,3	72,9	73,3	83,5	83,9
P45P2S	60,5	60,8	66,5	66,8	77,5	77,7	-	-	-	-	-	-
P50E2S	60,6	61,0	66,6	67,0	77,6	77,8	-	-	-	-	-	-
P50E3S	64,4	65,4	70,4	71,4	81,3	82,2	67,2	67,7	73,2	73,7	83,8	84,4
P45P5S	63,0	63,3	69,0	69,3	79,3	79,8	65,8	66,4	71,8	72,4	81,9	82,7
P50E5S	63,0	63,5	69,0	69,5	79,5	80,1	66,0	66,8	72,0	72,8	82,2	83,2
P58P1S	63,2	64,0	69,2	70,0	79,7	80,8	66,4	67,5	72,4	73,5	82,6	84,0
P58P2S	62,5	62,9	68,5	68,9	79,7	80,0	-	-	-	-	-	-
P64E1S	63,4	64,5	69,4	70,5	80,0	81,4	66,7	68,2	72,7	74,2	83,0	84,8
P64E2S	62,6	63,1	68,6	69,1	79,8	80,1						
P72SP1	62,6	63,2	68,6	69,2	80,3	80,9	65,5	67,0	72,0	73,0	82,0	84,0
P72P2S	62,8	63,4	68,8	69,4	79,9	80,4	-	-	-	-	-	-
P80E2S	63,0	63,7	69,0	69,7	80,0	80,7	-	-	-	-	-	-
P80ESP1	62,8	63,5	68,8	69,5	80,5	81,1	65,5	67,0	72,0	73,0	82,0	84,0
P80SP1	NA	64,9	65,6	70,9	71,6	82,2	82,9	67,0	72,0	73,0	82,0	84,0
P88ESP1	NA	64,9	65,6	70,9	71,6	82,2	82,9	67,0	72,0	73,0	82,0	84,0
P96SP1	62,4	62,9	68,4	68,9	80,0	80,1	66,2	66,7	72,2	72,7	83,9	84,3
P105ESP1	62,6	63,1	68,6	69,1	80,0	80,1	66,4	66,8	72,4	72,8	84,0	84,4

Niveles conformes a Norma Europea de Nivel Sonoro (2000/14/EC)

Dimensiones y Pesos – Modelos de Sonido Atenuado (SA)



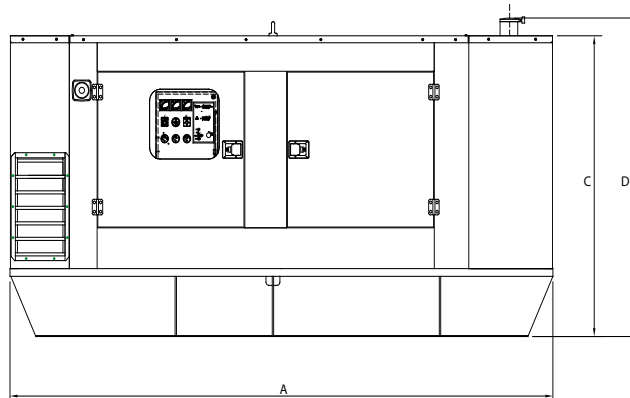
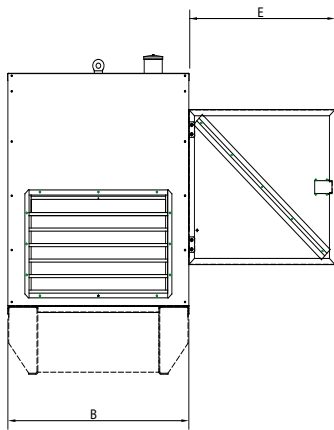
Modelos de Sonido Atenuado

Modelo de grupo electrógeno	A: mm (in)	B: mm (in)	C: mm (in)	*D: mm (in)	E: mm (in)	Peso: kg (lb)	Capacidad del depósito de gas oil I (US gal)
Trifásico							
P27P1/P30E1	2097 (82,6)	950 (37,4)	1565 (61,6)	885 (34,8)	2010 (79,1)	1104 (2434)	230 (61,0)
P27P2/P30E2	2097 (82,6)	950 (37,4)	1565 (61,6)	885 (34,8)	2010 (79,1)	1104 (2434)	230 (61,0)
P30P1/P33E1	2097 (82,6)	950 (37,4)	1565 (61,6)	885 (34,8)	2010 (79,1)	1114 (2456)	230 (61,0)
P30P2/P33E2	2097 (82,6)	950 (37,4)	1565 (61,6)	885 (34,8)	2010 (79,1)	1114 (2456)	230 (61,0)
P40P2/P44E2	2275 (89,6)	1100 (43,3)	1614 (63,5)	885 (34,8)	2080 (81,9)	1245 (2745)	245 (65,0)
P40P3/P44E3	2275 (89,6)	1100 (43,3)	1614 (63,5)	885 (34,8)	2080 (81,9)	1245 (2745)	245 (65,0)
P40P5/P44E5	2275 (89,6)	1100 (43,3)	1614 (63,5)	885 (34,8)	2080 (81,9)	1303 (2873)	245 (65,0)
P45P2/P50E2	2275 (89,6)	1100 (43,3)	1614 (63,5)	885 (34,8)	2080 (81,9)	1245 (2745)	245 (65,0)
P45P3/P50E3	2275 (89,6)	1100 (43,3)	1614 (63,5)	885 (34,8)	2080 (81,9)	1245 (2745)	245 (65,0)
P50P1/P55E1	2275 (89,6)	1100 (43,3)	1614 (63,5)	885 (34,8)	2080 (81,9)	1265 (2789)	245 (65,0)
P50P2/P55E2	2275 (89,6)	1100 (43,3)	1614 (63,5)	885 (34,8)	2080 (81,9)	1323 (2917)	245 (65,0)
P60P2/P65E2	2275 (89,6)	1100 (43,3)	1614 (63,5)	885 (34,8)	2080 (81,9)	1373 (3027)	245 (65,0)
P60P3/P65E3	2275 (89,6)	1100 (43,3)	1614 (63,5)	885 (34,8)	2080 (81,9)	1315 (2899)	245 (65,0)
P60P5/P65E5	2275 (89,6)	1100 (43,3)	1614 (63,5)	885 (34,8)	2080 (81,9)	1373 (3027)	245 (65,0)
P80P1/P88E1	2275 (89,6)	1100 (43,3)	1614 (63,5)	885 (34,8)	2080 (81,9)	1435 (3164)	245 (65,0)
P80P2/P88E2	2805 (110,4)	1100 (43,3)	1635 (64,4)	885 (34,8)	2030 (79,9)	1532 (3377)	300 (79,0)
P90/P100E	2805 (110,4)	1100 (43,3)	1615 (63,6)	885 (34,8)	2030 (79,9)	1694 (3735)	300 (79,0)
P100/P110E	2805 (110,4)	1100 (43,3)	1615 (63,6)	885 (34,8)	2030 (79,9)	1714 (3779)	300 (79,0)
P100P1/P110E1	2805 (110,4)	1100 (43,3)	1635 (64,4)	885 (34,8)	2030 (79,9)	1560 (3439)	300 (79,0)
P100P2/P110E2	2805 (110,4)	1100 (43,3)	1635 (64,4)	885 (34,8)	2030 (79,9)	1560 (3439)	300 (79,0)
P135/P150E	3525 (138,8)	1100 (43,3)	1636 (64,4)	885 (34,8)	2058 (81,0)	1970 (4343)	375 (99,0)
P135P2/P150E2	3525 (138,8)	1100 (43,3)	1828 (72,0)	857 (33,7)	N/A [‡]	2118 (4669)	332 (88,0)
P150P1/P165E1	3532 (139,1)	1100 (43,3)	1828 (72,0)	885 (34,8)	2100 (82,7)	1975 (4354)	375 (99,0)
P150P2/P165E2	3525 (138,8)	1100 (43,3)	1828 (72,0)	857 (33,7)	N/A [‡]	2173 (4791)	332 (88,0)

Peso sin aceite lubricante, ni combustible

*Se necesita una distancia de seguridad por los dos lados del grupo [‡]Puertas laterales de la apertura

Dimensiones y Pesos – Modelos de Sonido Atenuado (SA)

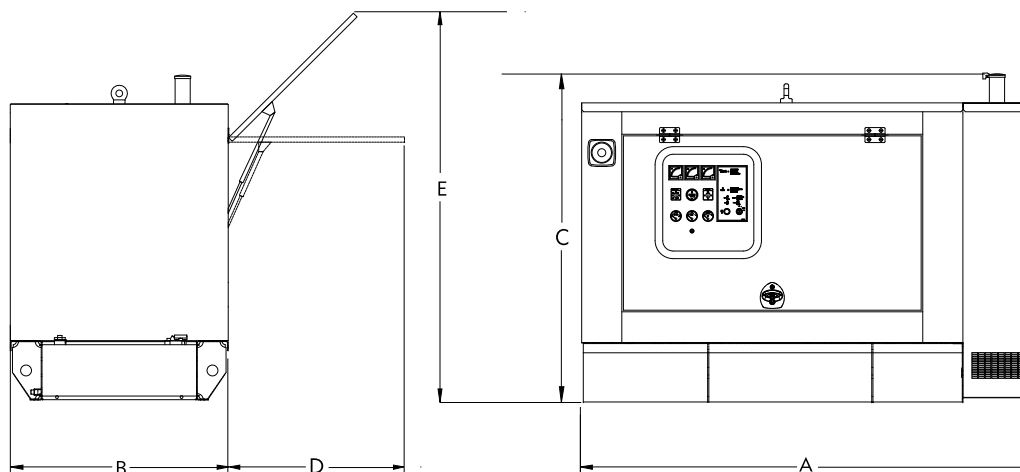


Modelo de grupo electrógeno	A: mm (in)	B: mm (in)	C: mm (in)	*D: mm (in)	E: mm (in)	Peso: kg (lb)	Capacidad del deposito de gas oil I (US gal)
Trifásico							
P180P2/P200E2	3894 (153,3)	1300 (51,2)	1875 (73,8)	1996 (78,6)	1050 (41,3)	2704 (5961)	491 (130)

Peso sin aceite lubricante, ni combustible

*Se necesita una distancia de seguridad por los dos lados del grupo

Dimensiones y Pesos – Modelos de Sonido Atenuado (SA)



Modelos de Sonido Atenuado

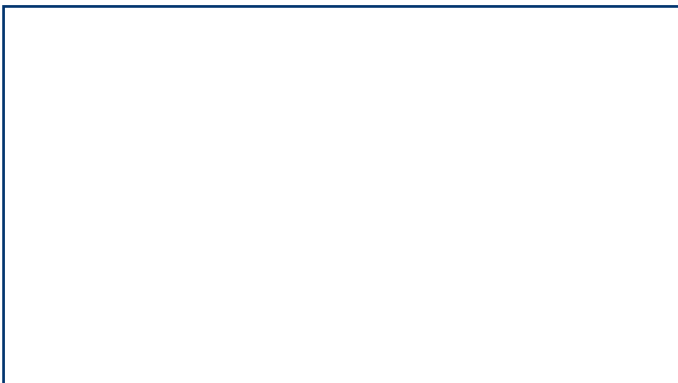
Modelo de grupo eléctrico	A: mm (in)	B: mm (in)	C: mm (in)	*D: mm (in)	E: mm (in)	Peso: kg (lb)	Capacidad del depósito de gas oil I (US gal)
Monofásico							
P24P1S/P26E1S	2097 (82,6)	950 (37,4)	1565 (61,6)	885 (34,8)	2010 (79,1)	1114 (2456)	230 (61,0)
P24P2S/P26E2S	2097 (82,6)	950 (37,4)	1565 (61,6)	885 (34,8)	2010 (79,1)	1114 (2456)	230 (61,0)
P32P2S/P35E2S	2275 (89,6)	1100 (43,3)	1614 (63,5)	885 (34,8)	2080 (81,9)	1245 (2745)	245 (65,0)
P32P3S/P35E3S	2275 (89,6)	1100 (43,3)	1614 (63,5)	885 (34,8)	2080 (81,9)	1315 (2899)	245 (65,0)
P32P5S/P35E5S	2275 (89,6)	1100 (43,3)	1614 (63,5)	885 (34,8)	2080 (81,9)	1373 (3027)	245 (65,0)
P40P1S/P44E1S	2275 (89,6)	1100 (43,3)	1614 (63,5)	885 (34,8)	2080 (81,9)	1315 (2899)	245 (65,0)
P40P2S/P44E2S	2275 (89,6)	1100 (43,3)	1614 (63,5)	885 (34,8)	2080 (81,9)	1373 (3027)	245 (65,0)
P45P2S/P50E2S	2275 (89,6)	1100 (43,3)	1614 (63,5)	885 (34,8)	2080 (81,9)	1413 (3115)	245 (65,0)
P45P3S/P50E3S	2275 (89,6)	1100 (43,3)	1614 (63,5)	885 (34,8)	2080 (81,9)	1355 (2987)	245 (65,0)
P45P5S/P50E5S	2275 (89,6)	1100 (43,3)	1614 (63,5)	885 (34,8)	2080 (81,9)	1413 (3115)	245 (65,0)
P58P1S/P64E1S	2275 (89,6)	1100 (43,3)	1614 (63,5)	885 (34,8)	2080 (81,9)	1478 (3258)	245 (65,0)
P58P2S/P64E2S	2805 (110,4)	1100 (43,3)	1635 (63,4)	885 (34,8)	2030 (79,9)	1560 (3439)	300 (79,0)
P72SP1/P80ESP1	2805 (110,4)	1100 (43,3)	1615 (63,6)	885 (34,8)	2030 (79,9)	1839 (4054)	300 (79,0)
P72P2S/P80E2S	2805 (110,4)	1100 (43,3)	1635 (64,4)	885 (34,6)	2030 (79,9)	1685 (3715)	300 (79,0)
P80SP1/P88ESP1	3900 (153,5)	1300 (51,2)	1971 (77,6)	1050 (41,3)	N/A [‡]	2907 (6409)	550 (145,0)
P96SP1/P105ESP1	3900 (153,5)	1300 (51,2)	1996 (78,6)	1050 (41,3)	N/A [‡]	2411 (5315)	550 (145,0)

Peso sin aceite lubricante, ni combustible

*Se necesita una distancia de seguridad por los dos lados del grupo [‡]Puertas laterales de la apertura



De su distribuidor local



FG Wilson tiene instalaciones de fabricación en las siguientes ubicaciones:
Irlanda del Norte • Brasil • China • India • EE.UU.

Con sus oficinas principales en Irlanda del Norte, FG Wilson opera a través de una red de distribuidores globales. Para comunicarse con la oficina de ventas locales, por favor visite el sitio web de FG Wilson en www.FGWilson.com

