

Plataforma

- Plataforma extensible con barra deslizante de 0,66 m x 1,25 m (A x L)
- Soportes de la plataforma de cambio rápido
- Controles enclavados de seguridad
- Un solo mando Point & Go® para tracción y dirección totalmente proporcional
- Activación de elevación y desplazamiento mediante palanca de mando
- Control de elevación de velocidad variable
- Sistema de detección de carga
- Anclaje de amarre

Accionamiento y transmisión

- 2 baterías AGM herméticas de 12V,100 A/h exentas de mantenimiento
- Cargador de batería automático de 5 horas
- Diagnósticos a bordo
- Control de ahorro de batería mediante apagado automático
- Indicador de batería descargada (en la plataforma y en la base)
- Tracción directa eléctrica en dos ruedas
- Eje de engranaje planetario extrafuerte
- Ruedas y ruedecillas pivotantes que no dejan huella
- Aflojamiento del freno
- Cable de alimentación de CA a la plataforma
- Ruedas que no dejan huella

Equipamiento funcional y accesorios

- Mástil de aluminio anodizado de bajo mantenimiento
- Sistema de protección contra baches (PHP)
- Descenso manual
- Luz y alarma de inclinación
- Interruptor principal con cierre de llave
- Contador de horas de funcionamiento
- Estribos de sustentación para transporte
- Transportadores de horquilla elevadora
- Bocina
- Luces estroboscópicas ámbar

Opciones disponibles

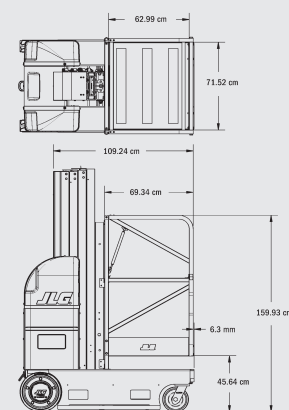
- Plataforma para picking de 0,71 m x 1,22 m (A x L) entrada frontal y lateral
- Barandillas de varias posiciones
- Plataforma estrecha con barra deslizante de 0,56 m x 0,64 m (A x L)
- Cierre de seguridad de 4 dígitos programable
- Argolla de suspensión para gancho de grúa
- 4 baterías AGM herméticas de 6V,210 A/h exentas de mantenimiento
- Alarma de desplazamiento
- Cubeta para herramientas (0,20 x 0,46 x 0,13 m)
- Carrito para tubos fluorescentes



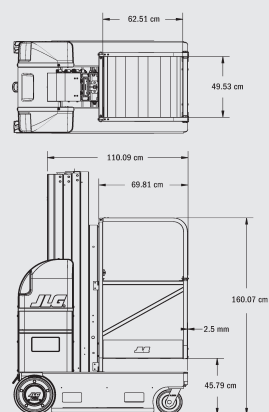
15MVL ELEVADORES PERSONALES

Altura de la plataforma	4,71 m
Altura de trabajo	6,71 m
Altura máx. de traslación	4,71 m
Altura recogida	1,98 m
Altura de entrada de la plataforma	0,46 m
Altura de entrada de la plataforma de recogida de material	0,43 m
Capacidad de la plataforma - Plataforma de recogida de materiales	230 kg
Capacidad de la plataforma - Plataforma estrecha	230 kg
Capacidad de la plataforma - Plataforma extensible	230 kg
Tamaño de la plataforma - Plataforma de recogida de materiales	0,63 m x 0,71 m
Tamaño de la plataforma - Plataforma estrecha	0,56 m x 0,63 m
Tamaño de la plataforma - Plataforma de extensión recogida	0,66 m x 0,66 m
Tamaño de la plataforma - Plataforma de extensión extendida	0,66 m x 1,25 m
Longitud del vehículo - Plataforma de extensión recogida	1,36 m
Longitud del vehículo - Plataforma de recogida de material	1,88 m
Longitud del vehículo - Las demás plataformas	1,36 m
Anchura del vehículo - Anchura del chasis	0,75 m
Anchura del vehículo - Plataforma de extensión	0,80 m
Anchura del vehículo - Plataforma de recogida de material	0,80 m
Anchura del vehículo - Las demás plataformas	0,75 m
Peso - Las demás plataformas ¹	1.060 kg
Peso - Plataforma de extensión ¹	1.090 kg
Peso - Plataforma de recogida de material ¹	1.110 kg
Máxima presión sobre el suelo - Ruedas delanteras	22,60 kg/cm ²
Máxima presión sobre el suelo - Ruedas traseras	8,10 kg/cm ²
Velocidad máxima de traslación - Plataforma bajada	5,4 km/h
Velocidad máxima de traslación - Plataforma elevada	0,8 km/h
Radio de giro	Cero
Pendiente superable	20%
Distancia al suelo	5 cm
Diámetro de la rueda - Ruedas traseras de tracción y dirección	32 cm x 10 cm
Diámetro de la rueda - Ruedas pivotantes delanteras	20 cm x 6 cm
Material de las ruedas	Macizas blancas
Baterías	Sin Mantenimiento 100 A/hr AGM (x 2)

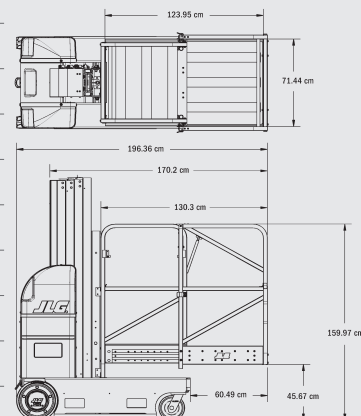
¹ Ciertas opciones o normativas de cada país puede aumentar el peso y/o dimensiones.



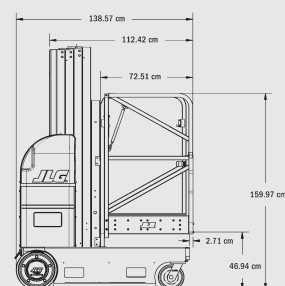
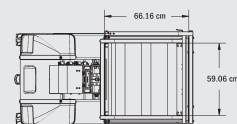
ESTÁNDAR



ESTRECHA



EXTENDIDA



RECOGIDA

JLG Industries, Inc. es líder en diseño y fabricación de equipos de acceso, servicios complementarios y accesorios.

JLG cuenta con fábricas en los Estados Unidos, Francia, Rumanía, China y Bélgica.

Los clientes de Europa, de los Países escandinavos, África y Oriente Medio disponen de una red de servicios comerciales y de venta de la máxima calidad.

JLG es una compañía de Oshkosh Corporation.

www.jlgeurope.com

De acuerdo con su política de mejora continua de sus productos y servicios, JLG se reserva el derecho de modificarlos sin previo aviso. Toda la información recogida en el presente documento es meramente indicativa. Algunas opciones o estándares nacionales pueden aumentar el peso indicado. Algunas especificaciones pueden variar en cumplimiento de las normativas propias de cada país o al añadir un equipamiento adicional.