

M400AJP BRAZOS ARTICULADOS

Plataforma

- Plataforma de soporte bajo de 0,76 m x 1,52 m
- Side entry with drop bar mid rail
- Operación multifunciones
- Mando para tracción y dirección totalmente proporcional accionado con el pulgar
- Mando para el brazo principal y la oscilación totalmente proporcional
- Selector de velocidad variable para el brazo inferior, la extensión telescópica, el plumín y la plataforma giratoria
- Velocidad lenta seleccionable en las funciones de desplazamiento y elevación y de oscilación
- Brazo articulado para mejor alcance de 1,22 m
- JibPLUS® con plumín de 1,22 m de eje de 4 vías
- Giro de la plataforma propulsado de 180 grados
- Panel luminoso en la consola de la plataforma con indicación del estado de la máquina ¹
- Sistema de detección de carga
- Cable de alimentación de CA a la plataforma

Accionamiento y transmisión

- Tracción eléctrica directa a dos ruedas
- Baterías de ciclo profundo de 8 x 6V 370 AH
- Control automático de la tracción
- Opciones personales programables
- Tests de autodiagnóstico a bordo
- Compartimiento eléctrico/ de batería cerrado
- Cargador de batería automático de 20 A
- Frenos automáticos en las ruedas traseras
- Cubiertas ABS modeladas

Equipamiento funcional y accesorios

- Luz y alarma de inclinación de 3 grados
- Ruedas rellenas de foam, de 240 / 55 - 17,5
- Estribos de elevación/sustentación
- Indicador de carga de la batería
- Contador de horas de funcionamiento
- Cubeta para las herramientas en la plataforma
- Interruptor selector en el control de la base con cierre de llave
- Sistema de descenso manual
- Bocina
- Chasis de 1,75m



Opciones disponibles

- Plataforma de soporte bajo de 0,76 m x 1,22 m
- Entrada lateral con puerta giratoria hacia dentro
- Baterías AGM sin mantenimiento (305 A/hr)
- Ruedas macizas de goma que no dejan huella
- Ruedas rellenas de foam que no dejan huella, de 240/55 - 17,5
- Alarma de movimiento
- Paquete de alarma ²
- Luces de trabajo de la plataforma
- Luces delanteras y traseras
- Luces estroboscópicas ámbar
- Conectores y enchufes
- Protección acrílica de la consola
- Fuelles para cilindros

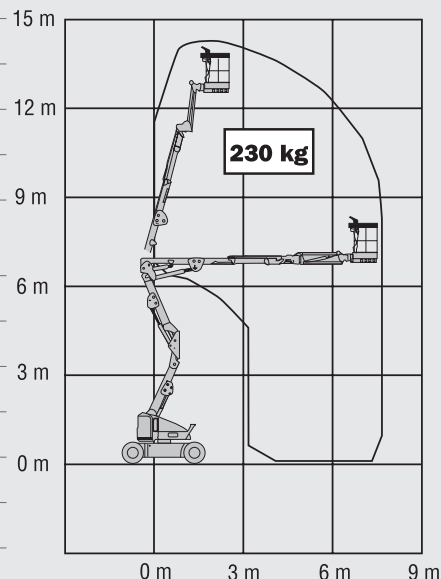


¹ Consta de indicadores luminosos en la consola de control de la plataforma para mostrar averías del sistema, nivel de combustible bajo, luz de inclinación y estado del interruptor de pedal.

² Incluye alarma de advertencia de movimiento y luz ámbar estroboscópica.

M400AJP BRAZOS ARTICULADOS

| | |
|---|-------------------------------------|
| Altura de plataforma | 12,19 m |
| Alcance horizontal | 6,83 m |
| Altura de articulación | 6,55 m |
| Giro (no continuo) | 360° |
| Capacidad de plataforma (sin restricción) | 230 kg |
| Giro de plataforma (hidráulico) | 180° |
| Plumín – Longitud total | 1,24 m |
| Plumín – Grado de articulación | 144° (+84°/-60°) |
| JibPLUS® – Grado de articulación | 180° Horizontal |
| A. Tamaño de plataforma | 0,76 m x 1,52 m |
| B. Anchura total | 1,75 m |
| C. Giro de cola (posición de trabajo) | Cero |
| D. Altura de almacenaje | 2,01 m |
| E. Longitud de almacenaje | 6,71 m |
| F. Distancia entre ejes | 2,01 m |
| G. Distancia al suelo | 0,22 m |
| Peso total de la máquina ¹ | 6.350 kg |
| Máxima presión sobre el suelo | 5,2 kg/cm ² |
| Velocidad de traslación | 5,1 km/h |
| Pendiente superable | 30% |
| Ruedas | 240/55-17.5 Rellenas de foam |
| Radio de giro (interno) | 0,61 m |
| Radio de giro (externo) | 3,15 m |
| Sistema Eléctrico | 48V DC |
| Baterías | 8 x 6V 370 A/hr |
| Motores de tracción | Eléctricos |
| Frenos | Automáticos por muelles precargados |
| Motobomba hidráulica | Motor eléctrico |
| Bomba hidráulica | Bomba de engranajes |
| Sistema hidráulico | 20 L |
| Generador Automático | Kubota OC60 refrig. por aire 5kW |
| Depósito del Generador | 15 L |

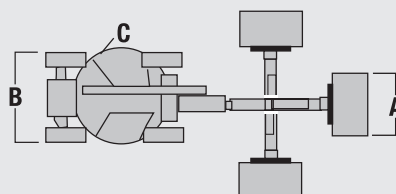
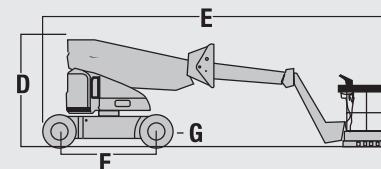


JLG Industries, Inc. es líder en diseño y fabricación de equipos de acceso, servicios complementarios y accesorios.

JLG cuenta con fábricas en los Estados Unidos, Francia, Rumanía, China y Bélgica. Los clientes de Europa, de los Países escandinavos, África y Oriente Medio disponen de una red de servicios comerciales y de venta de la máxima calidad.

JLG es una compañía de Oshkosh Corporation.

www.jlgeurope.com



¹ Ciertas opciones o normativas de cada país puede aumentar el peso y/o dimensiones.

De acuerdo con su política de mejora continua de sus productos y servicios, JLG se reserva el derecho de modificarlos sin previo aviso. Toda la información recogida en el presente documento es meramente indicativa. Algunas opciones o estándares nacionales pueden aumentar el peso indicado. Algunas especificaciones pueden variar en cumplimiento de las normativas propias de cada país o al añadir un equipamiento adicional.