

X14J PLATAFORMAS DE ORUGAS COMPACTAS

Plataforma

- 0,69 m x 1,30 m Plataforma aluminio 2 personas
- Entrada trasera de barra corrediza
- Pedal habilitador
- Mandos íntegramente proporcionales
- Plumín articulado
- Control remoto (por cable a la plataforma)
- Pantalla LCD multilingüe en consola de plataforma
- Bloqueo y sensor de posición de consola de plataforma
- Sistema sensor de carga con gestión del entorno
- Plataforma diseñada para fácil retirada/traslación
- Cable de CA a la plataforma
- Conducto de aire de 6,5 mm a la plataforma

Accionamiento y transmisión

- Motor de gasolina Honda GX270 6,6 kW (9 CV)
- Motor eléctrico 220 V, 50 Hz - 2,2 kW
- Protección del motor
- Orugas de goma negras de bajo perfil
1,24 m x 0,18 m x 0,30 m



Equipamiento funcional y accesorios

- Estabilización automática
- Zapatas de estabilizadores sin huella
- Protección de vástago de cilindro en los estabilizadores
- Desconexión automática en caso de pendiente excesiva
- Rotación de tornamesa discontinua 361°
- Indicador y sensor de alineación de tornamesa
- Tres sistemas de descenso de emergencia
- Controles electrohidráulicos
- Puntos de elevación/sujeción

Opciones disponibles

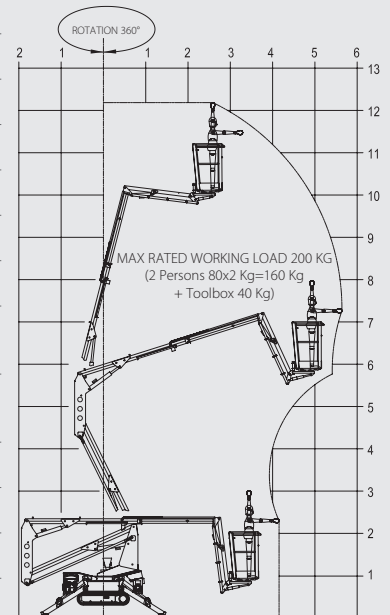
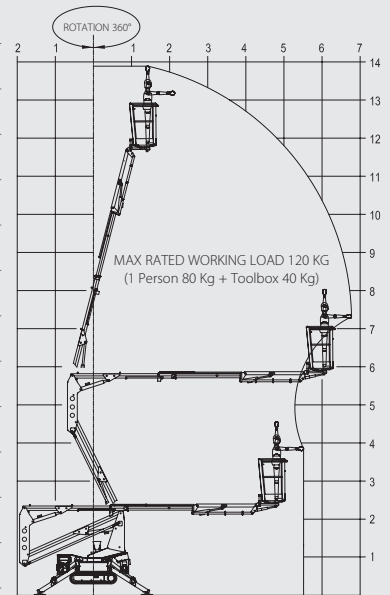
- 0,59 m x 0,79 m Plataforma aluminio 1 persona
- Motor de gasolina Honda GX390 9,6 kW (13 CV)
- Motor diesel Hatz IB30 - 5,4 kW (7,5 CV)
- Motor eléctrico 110 V, 50 Hz - 2,2 kW
- Conjunto de baterías de iones de litio 90A/h, 48V¹
- Orugas de goma negras de bajo perfil sin huella
1,24 m x 0,18 m x 0,30 m
- Orugas de goma negras de perfil alto
1,24 m x 0,18 m x 0,31 m
- Segunda (superior) velocidad de desplazamiento

¹ Sustituye a motores eléctricos y motores de combustión

X14J

PLATAFORMAS DE ORUGAS COMPACTAS

Altura plataforma con capacidad de 120 kg	11,80 m
Altura plataforma con capacidad de 200 kg	10,15 m
Alcance horizontal (plataforma de serie con 120 kg)	6,26 m
Alcance horizontal (plataforma de serie con 200 kg)	5,42 m
Altura de articulación con 120 kg	5,58 m
Altura de articulación con 200 kg	5,52 m
Giro (discontinuo)	361°
Plumín - longitud total	1,56 m
Plumín - grado de articulación (+/-)	83° (+0° / -83°)
Tamaño de plataforma (de serie: 2 personas)	0,69 m x 1,30 m
Tamaño plataforma (estrecha: 1 persona)	0,59 m x 0,79 m
Anchura recogida (plataforma de serie de 2 personas)	1,48 m
Anchura recogida (sin plataforma) ¹	0,79 m
Altura recogida (sobre orugas) ¹	2,07 m
Longitud recogida (sobre orugas)	4,02 m
Huella de estabilizadores	2,87 m x 2,91 m
Peso de la máquina (con plataforma de serie) ²	1.398 kg
Peso operativo (con motor de gasolina)	1.430 kg
Presión máxima sobre el suelo (sobre estabilizadores)	1,73 kg/cm ²
Presión máxima sobre el suelo (sobre orugas)	0,41 kg/cm ²
Velocidad máx. de desplazamiento (máquina con una velocidad) Gasolina	1,4 km/h
Velocidad máx. de desplazamiento (máquina con 2 velocidades) Gasolina	2,8 km/h
Pendiente superable	36%
Pendiente operativa máxima	10°
Ángulo máx. de salida / ataque	Frontal 20° / Trasero 20°
Tamaño rodadura - orugas de goma negras de bajo perfil McLaren	1.24 m x 0.18 m x 0.30 m
Anchura del bastidor (retraído/extendido)	0.79 m / 0.79 m
Motor eléctrico CA	110V ó 220V, 50Hz, 2.2kW
Motor	Honda GX270, 6.6 kw Gasolina



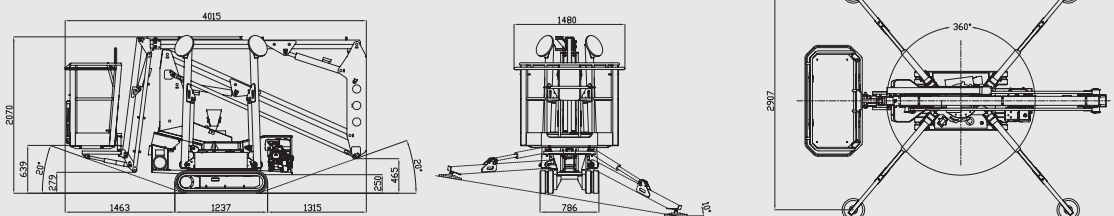
JLG Industries, Inc. es líder en diseño y fabricación de equipos de acceso, servicios complementarios y accesorios.

JLG cuenta con fábricas en los Estados Unidos, Francia, Rumanía, China y Bélgica. Los clientes de Europa, de los Países escandinavos, África y Oriente Medio disponen de una red de servicios comerciales y de venta de la máxima calidad.

JLG es una compañía de Oshkosh Corporation.

www.jlgeurope.com

¹ Sin zapatas de estabilizadores. Las zapatas incrementan la anchura en 100 mm y la altura en 30 mm en posición recogida.
² Peso vacío. Algunas opciones o estándares nacionales pueden aumentar el peso y/o las dimensiones de la máquina.



De acuerdo con su política de mejora continua de sus productos y servicios, JLG se reserva el derecho de modificarlos sin previo aviso. Toda la información recogida en el presente documento es meramente indicativa. Algunas opciones o estándares nacionales pueden aumentar el peso indicado. Algunas especificaciones pueden variar en cumplimiento de las normativas propias de cada país o al añadir un equipamiento adicional.