

## X23J

### PLATAFORMAS DE ORUGAS COMPACTAS

## Plataforma

- 0,69 m x 1,30 m Plataforma aluminio 2 personas
- Entrada trasera de barra corrediza
- Pedal habilitador
- Mandos íntegramente proporcionales
- Plumín articulado
- Giro de plataforma eléctrico (124°)
- Control remoto (por cable a la plataforma)
- Pantalla LCD multilingüe en consola de plataforma
- Bloqueo y sensor de posición de consola de plataforma
- Sistema sensor de carga con gestión del entorno
- Plataforma diseñada para fácil retirada/traslación
- Cable de CA a la plataforma
- Conducto de aire de 6,5 mm a la plataforma

## Accionamiento y transmisión

- Motor de gasolina Honda iGX440 11 kW (15 CV)
- Motor eléctrico 220 V, 50 Hz - 2,2 kW
- Protección del motor
- Orugas de goma negras de perfil alto
- 1,76 m x 0,23 m x 0,38 m

## Equipamiento funcional y accesorios

- Estabilización automática
- Estabilización automática con configuración variable
- Zapatas de estabilizadores sin huella
- Protección de vástago de cilindro en los estabilizadores
- Desconexión automática en caso de pendiente excesiva
- Extensión/retracción motorizada de las orugas
- Rotación de tornamesa discontinua 361°
- Indicador y sensor de alineación de tornamesa
- Tres sistemas de descenso de emergencia
- Controles electrohidráulicos
- Segunda (superior) velocidad de desplazamiento
- Puntos de elevación/sujeción

## Opciones disponibles

- 0,59 m x 0,79 m Plataforma aluminio 1 persona
- Motor diesel Perkins 402.05 - 10,2 kW (14 CV)
- Motor eléctrico 110 V, 50 Hz - 2,2 kW
- Conjunto de baterías de iones de litio 100A/h, 72 V<sup>1</sup>
- Orugas de goma negras de perfil alto sin huella
- 1,76 m x 0,23 m x 0,38 m

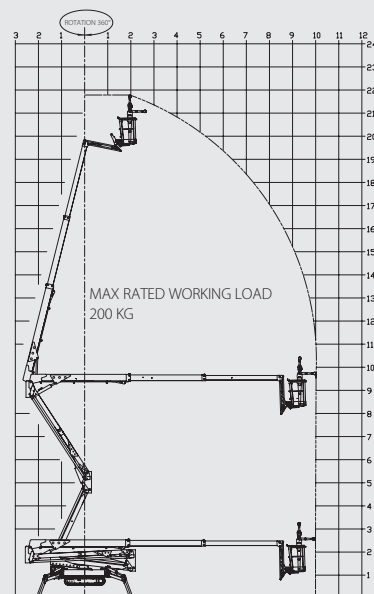
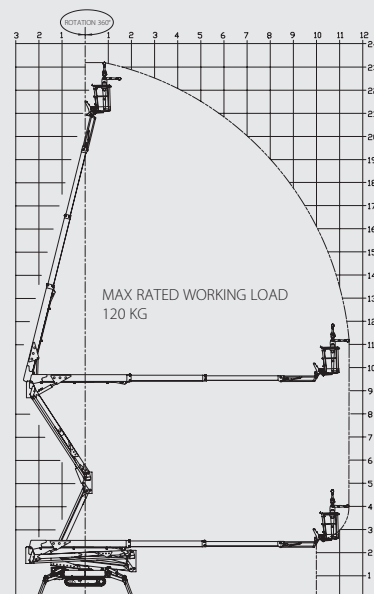


<sup>1</sup> Sustituye a motores eléctricos y motores de combustión

## X23J

### PLATAFORMAS DE ORUGAS COMPACTAS

Altura plataforma con capacidad de 120 kg	21,10 m
Altura plataforma con capacidad de 200 kg	19,70 m
Alcance horizontal (plataforma de serie con 120 kg)	11,13 m
Alcance horizontal (plataforma de serie con 200 kg)	9,75 m
Altura de articulación con 120 kg	9,38 m
Altura de articulación con 200 kg	7,96 m
Giro (discontinuo)	361°
Plumín - longitud total	1,43 m
Plumín - grado de articulación (+/-)	85° (-1° / -86°)
Tamaño de plataforma (de serie: 2 personas)	0,69 m x 1,30 m
Tamaño plataforma (estrecha: 1 persona)	0,59 m x 0,79 m
Anchura recogida (plataforma de serie de 2 personas)	1,48 m
Anchura recogida (sin plataforma) <sup>1</sup>	0,99 m
Altura recogida (sobre orugas) <sup>2</sup>	1,99 m
Longitud recogida (sobre orugas)	6 m
Huella de estabilizadores	3,98 m x 3,98 m
Peso de la máquina (con plataforma de serie) <sup>3</sup>	2.990 kg
Peso operativo (con motor de gasolina)	3.100 Kg
Presión máxima sobre el suelo (sobre estabilizadores)	3,06 kg/cm <sup>2</sup>
Presión máxima sobre el suelo (sobre orugas)	0,49 kg/cm <sup>2</sup>
Velocidad máx. de desplazamiento (máquina con una velocidad) Gasolina	-
Velocidad máx. de desplazamiento (máquina con 2 velocidades) Gasolina <sup>4</sup>	1 / 1,7 Km/h
Pendiente superable	40%
Pendiente operativa máxima	13°
Ángulo máx. de salida / ataque	Frontal 22° / Trasero 25°
Tamaño rodadura - orugas de goma negra de perfil alto Bridgestone	1,76 m x 0,23 m x 0,38 m
Anchura del bastidor (retraído/extendido)	0,99 m / 1,29 m
Motor eléctrico CA	110V ó 220V, 50Hz, 2.2kW
Motor	Honda iGX440, 11 kw Gasolina

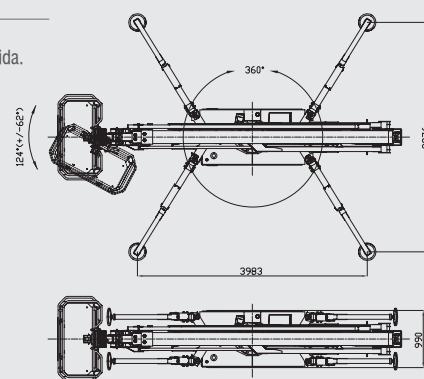
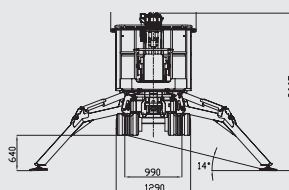
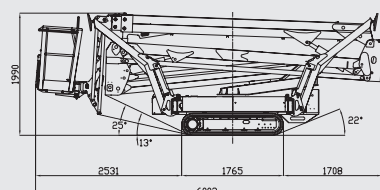


JLG Industries, Inc. es líder en diseño y fabricación de equipos de acceso, servicios complementarios y accesorios.

JLG cuenta con fábricas en los Estados Unidos, Francia, Rumanía, China y Bélgica. Los clientes de Europa, de los Países escandinavos, África y Oriente Medio disponen de una red de servicios comerciales y de venta de la máxima calidad.

JLG es una compañía de Oshkosh Corporation.

[www.jlgeurope.com](http://www.jlgeurope.com)



- <sup>1</sup> Sin zapatas de estabilizadores. Las zapatas incrementan la anchura en 75 mm en posición recogida.
- <sup>2</sup> Este modelo no experimenta cambios, con o sin zapatas de estabilizadores.
- <sup>3</sup> Peso vacío. Algunas opciones o estándares nacionales pueden aumentar el peso y/o las dimensiones de la máquina.
- <sup>4</sup> Este modelo dispone de 2 velocidades de desplazamiento de serie.

De acuerdo con su política de mejora continua de sus productos y servicios, JLG se reserva el derecho de modificarlos sin previo aviso. Toda la información recogida en el presente documento es meramente indicativa. Algunas opciones o estándares nacionales pueden aumentar el peso indicado. Algunas especificaciones pueden variar en cumplimiento de las normativas propias de cada país o al añadir un equipamiento adicional.